

G6 - G10 - G18

Дизельные горелки

Одноступенчатые

Исполнение с 24 Vdc

ИНСТРУКЦИЯ ПО МОНТАЖУ - ЭКСПЛУАТАЦИИ - ОБСЛУЖИВАНИЮ

***CIB* UNIGAS**

BURNERS - BRUCIATORI - BRULERS - BRENNER - QUEMADORES - ГОРЕЛКИ



ВВЕДЕНИЕ

-НАСТОЯЩАЯ ИНСТРУКЦИЯ ПО МОНТАЖУ, ЭКСПЛУАТАЦИИ И ОБСЛУЖИВАНИЮ СОСТАВЛЯЕТ НЕОТЪЕМЛЕМУЮ И ВАЖНУЮ ЧАСТЬ ИЗДЕЛИЯ И ДОЛЖНА БЫТЬ ПЕРЕДАНА ПОЛЬЗОВАТЕЛЮ.

-НАСТОЯЩАЯ ИНСТРУКЦИЯ ПРЕДНАЗНАЧЕНА КАК ДЛЯ ПОЛЬЗОВАТЕЛЯ, ТАК И ДЛЯ ПЕРСОНАЛА, ОСУЩЕСТВЛЯЮЩЕГО МОНТАЖ И ОБСЛУЖИВАНИЕ ИЗДЕЛИЯ .

-ДОПОЛНИТЕЛЬНАЯ ИНФОРМАЦИЯ О РАБОТЕ И ОГРАНИЧЕНИЯХ В ИСПОЛЬЗОВАНИИ ПРИВЕДЕНА ВО ВТОРОЙ ЧАСТИ НАСТОЯЩЕЙ ИНСТРУКЦИИ, КОТОРУЮ МЫ НАСТОЙЧИВО РЕКОМЕНДУЕМ ПРОЧИТАТЬ.

- СОХРАНЯТЬ ИНСТРУКЦИЮ НА ПРОТЯЖЕНИИ ВСЕГО СРОКА ЭКСПЛУАТАЦИИ АППАРАТА.

1 ОБЩИЕ ПРАВИЛА ИСПОЛЬЗОВАНИЯ

Монтаж должен осуществляться квалифицированным персоналом в соответствии с инструкциями завода-изготовителя и нормами по действующему законодательству. Под квалифицированным персоналом понимается персонал, технически компетентный в сфере применения аппарата (бытовой или промышленной), в частности, сервисные центры, имеющие разрешение завода-изготовителя. Завод-изготовитель не несёт ответственности за вред, нанесённый из-за ошибки при монтаже аппарата.

При распаковке проверьте целостность оборудования; в случае сомнений не используйте аппарат, а обратитесь к поставщику.

Берегите от детей элементы упаковки (деревянный ящик, гвозди, скобы, полиэтиленовые пакеты, пенополистирол, и т.д.).

Перед осуществлением чистки или технического обслуживания необходимо обесточить аппарат.

• Не закрывайте решётки воздухопроводов. В случае неисправности и/или плохой работы аппарата, выключите его, не пытайтесь отремонтировать аппарат. Обращайтесь только к квалифицированным специалистам. Во избежание нарушения безопасности ремонт изделий должен осуществляться только сертифицированным центром, имеющим разрешение завода-изготовителя, с использованием исключительно запчастей завода-изготовителя. Чтобы гарантировать надёжность аппарата и его правильное функционирование необходимо:

а) осуществлять периодическое сервисное обслуживание при помощи квалифицированного персонала в соответствии с инструкциями завода-изготовителя;

б) при принятии решения о прекращении использования аппарата, необходимо обезвредить все части, которые могут послужить источником опасности;

в) в случае продажи аппарата или передачи другому владельцу, проконтролируйте, чтобы аппарат имел настоящую инструкцию, к которой может обратиться новый владелец и/или наладчик;

г) для всех аппаратов с дополнительными блоками и оборудованием (включая электрическое) необходимо использовать только комплектующие завода-изготовителя. Данный аппарат должен быть использован только по назначению. Применение в других целях считается неправильным и, следовательно, опасным. Завод-изготовитель не несёт никакой контрактной или внеконтрактной ответственности за вред, причинённый неправильным монтажом и эксплуатацией, несоблюдением инструкций завода-изготовителя.

2 МЕРЫ ПРЕДОСТОРОЖНОСТИ ПРИ ЭКСПЛУАТАЦИИ ГОРЕЛОК.

Горелка должна быть установлена в помещении с вентиляцией в соответствии с действующими нормами и достаточной для хорошего горения.

Допускается использование горелок, изготовленных исключительно в соответствии с действующими нормами.

Горелка должна использоваться только по назначению.

Перед подключением горелки убедитесь, что данные, указанные на табличке горелки соответствуют данным сети питания (электричество, газ, дизель или другой вид топлива).

Части горелки, расположенные рядом с пламенем и системой подогрева топлива, нагреваются во время работы горелки и остаются горячими в течение некоторого времени после её отключения. Не прикасайтесь к ним.

В случае принятия решения о прекращении использования аппарата по какой-либо причине квалифицированным персоналом должны быть выполнены следующие операции:

а) обесточить аппарат, отключив кабель питания на главном выключателе;

б) отключить подачу топлива при помощи ручного отсечного клапана,

извлекая приводные маховички.

Особые меры предосторожности

Убедитесь, что во время монтажа горелка была хорошо прикреплена к теплогенератору, и пламя образуется только внутри камеры сгорания генератора.

Перед запуском горелки и, по крайней мере, один раз в год, вызывать квалифицированный персонал для выполнения следующих операций:

а) регулировка подачи топлива в зависимости от мощности теплогенератора;

б) регулировка подачи поддерживающего горение воздуха с целью получения по крайней мере минимально допустимого КПД в соответствии с действующим законодательством;

в) осуществление проверки процесса сгорания во избежание выделения неотработанных или вредных газов, превышающего уровень, установленный действующими нормами;

г) проверка работы регулировочных и предохранительных устройств;

д) проверка правильной работы продуктов сгорания;

е) проверка затяжки всех систем механической блокировки регулировочных устройств после завершения регулировки;

ж) проверка наличия инструкции по эксплуатации и обслуживанию горелки в помещении котельной.

● В случае аварийной блокировки, сбросить блокировку нажав специальную кнопку RESET. В случае новой блокировки - обратиться в службу техпомощи, не выполняя новых попыток сброса блокировки..

● Эксплуатация и обслуживание горелки должны выполняться исключительно квалифицированным персоналом в соответствии с нормами по действующему законодательству.

3 ОБЩИЕ ПРАВИЛА ПРИ РАБОТЕ В ЗАВИСИМОСТИ ОТ ТИПА ПИТАНИЯ.

3а) ЭЛЕКТРОПИТАНИЕ

Электробезопасность аппарата обеспечивается только при условии его правильного подключения к эффективному заземляющему устройству, выполненного в соответствии с действующими нормами безопасности. Необходимо проверить соблюдение этого основного требования безопасности. В случае сомнения, обратитесь к квалифицированному персоналу для выполнения тщательной проверки электрооборудования, т.к. завод-изготовитель не несёт ответственности за вред, причинённый отсутствием заземления устройства.

Квалифицированный персонал должен проверить, чтобы характеристики электросети соответствовали максимальной потребляемой мощности аппарата, указанной на табличке, удостоверившись, в частности, что сечение проводов системы соответствует мощности, потребляемой аппаратом.

Для подключения аппарата к электросети не допускается использование переходных устройств, многоконтактных розеток и/или удлинителей.

Для подключения аппарата к сети необходим многополюсный выключатель в соответствии с нормами безопасности по действующему законодательству.

Использование любого компонента, потребляющего электроэнергию, требует соблюдения основных правил, таких как:

а) не прикасаться к аппарату мокрыми или влажными частями тела и/или когда вы находитесь босиком;

б) не дёргать электропровода;

в) не оставлять аппарат под влиянием атмосферных факторов (дождь, солнце, и т.д.), за исключением предусмотренных случаев;

г) не допускать использование аппарата детьми и неопытными людьми.

● Не допускается замена кабеля питания аппарата пользователем. В случае повреждения кабеля необходимо отключить горелку и для замены обратиться исключительно к

квалифицированному персоналу.

- в случае отключения аппарата на определённый период рекомендуется отключить питание всех компонентов системы, потребляющих электроэнергию (насосы, горелка, и т. д.).

36) ТОПЛИВО: ГАЗ, ДИЗЕЛЬ, ИЛИ ДРУГИЕ ВИДЫ

Общие правила

Подключение горелки должно выполняться квалифицированным персоналом в соответствии с нормами и предписаниями по действующему законодательству, т.к. ошибка при подключении может стать причиной нанесения вреда людям, животным или вещам, за который завод-изготовитель не несёт никакой ответственности. До монтажа рекомендуется тщательно прочистить топливопровод агрегата, чтобы удалить случайные остатки, которые могут нарушить нормальную работу горелки.

Перед первым запуском горелки квалифицированный персонал должен проверить:

- а) внутреннюю и наружную герметичность топливопровода;
- б) соответствие расхода топлива требуемой мощности горелки;
- в) соответствие применяемого топлива характеристикам горелки;
- г) соответствие давления подачи топлива указанным на заводской табличке данным;
- е) соответствие системы подачи топлива требуемому горелкой расходу, а также её оборудование всеми контрольно-предохранительными приспособлениями, предусмотренными нормами по действующему законодательству.

В случае отключения аппарата на определённый период перекройте кран или краны подачи топлива.

Общие правила при использовании газа

Квалифицированный персонал должен проверить:

- а) соответствие газовой линии и газовой рампы нормам по действующему законодательству;
 - б) герметичность всех газовых соединений;
 - в) наличие вентиляции в помещении котельной, обеспечивающей постоянное поступление воздуха в соответствии с нормативами по действующему законодательству и, в любом случае, необходимое для хорошего горения.
- Не используйте газовые трубы в качестве заземления для электроприборов.
 - Не оставляйте неиспользуемую горелку включенной и перекройте газовый кран.
 - В случае длительного отсутствия пользователя перекройте главный кран подачи газа к горелке.

Если пахнет газом:

- а) не включать свет, не пользоваться телефоном или другими приборами, которые могли бы стать источником появления искр;
 - б) немедленно открыть двери и окна, чтобы проветрить помещение;
 - в) перекрыть газовые краны;
 - г) обратиться за помощью к квалифицированному персоналу.
- Не загромождать вентиляционные отверстия помещения, где установлен газовый аппарат во избежание возникновения опасных ситуаций, таких как образование токсичных и взрывоопасных смесей.

ПРИМЕНЯЕМЫЕ НОРМАТИВЫ И ДИРЕКТИВЫ

Горелки газовые

Европейские Директивы:

- 2009/142/CEE (Директива по газу);
- 2006/95/CEE (Директива по Низкому Напряжению);
- 2004/108/CEE (Директива по Электромагнитной Совместимости).

Соответствующие нормативы:

- UNI EN 676 (Горелки газовые);
- CEI EN 60335-1 (Безопасность при эксплуатации электрических приборов бытового назначения и им подобных);
- EN 50165 (Требования по безопасности электрических систем).

Горелки дизельные

Европейские Директивы:

- 2006/95/CEE (Директива по Низкому Напряжению);
- 2004/108/CEE (Директива по Электромагнитной Совместимости).

Соответствующие нормативы:

- CEI EN 60335-1 (Безопасность при эксплуатации электрических приборов бытового назначения и им подобных);
- EN 50165 (Требования по безопасности электрических систем).

Нормативы итальянские:

- UNI 7824 (Горелки дизельные с наддувом воздуха).

Горелки мазутные

Европейские Директивы:

- 2006/95/CEE (Директива по Низкому Напряжению);
- 2004/108/CEE (Директива по Электромагнитной Совместимости).

Соответствующие нормативы:

- CEI EN 60335-1 (Безопасность при эксплуатации электрических приборов бытового назначения и им подобных);
- EN 50165 (Требования по безопасности электрических систем).

Нормативы итальянские:

- UNI 7824 (Горелки мазутные с наддувом воздуха).

Горелки комбинированные газо-дизельные

Европейские Директивы:

- 2009/142/CEE (Директива по газу);
- 2006/95/CEE (Директива по Низкому Напряжению);
- 2004/108/CEE (Директива по Электромагнитной Совместимости).

Соответствующие нормативы:

- UNI EN 676 (Горелки газовые);
- CEI EN 60335-1 (Безопасность при эксплуатации электрических приборов бытового назначения и им подобных);
- EN 50165 (Требования по безопасности электрических систем).

Нормативы итальянские:

- UNI 7824 (Горелки дизельные с наддувом воздуха).

Горелки комбинированные газо-мазутные

Европейские Директивы:

- 2009/142/CEE (Директива по газу);
- 2006/95/CEE (Директива по Низкому Напряжению);
- 2004/108/CEE (Директива по Электромагнитной Совместимости).

Соответствующие директивы:

- CEI EN 60335-1 (Безопасность при эксплуатации электрических приборов бытового назначения и им подобных);
- EN 50165 (Требования по безопасности электрических систем).

Директивы итальянские

- UNI 7824 (Горелки мазутные с наддувом воздуха).

ОБЩИЕ ХАРАКТЕРИСТИКИ

Горелки этой серии являются моноблочными дизельными горелками из алюминиевого литья, положение головы сгорания может изменяться, позволяя варьировать геометрическую форму пламени и достигать эффективного горения.

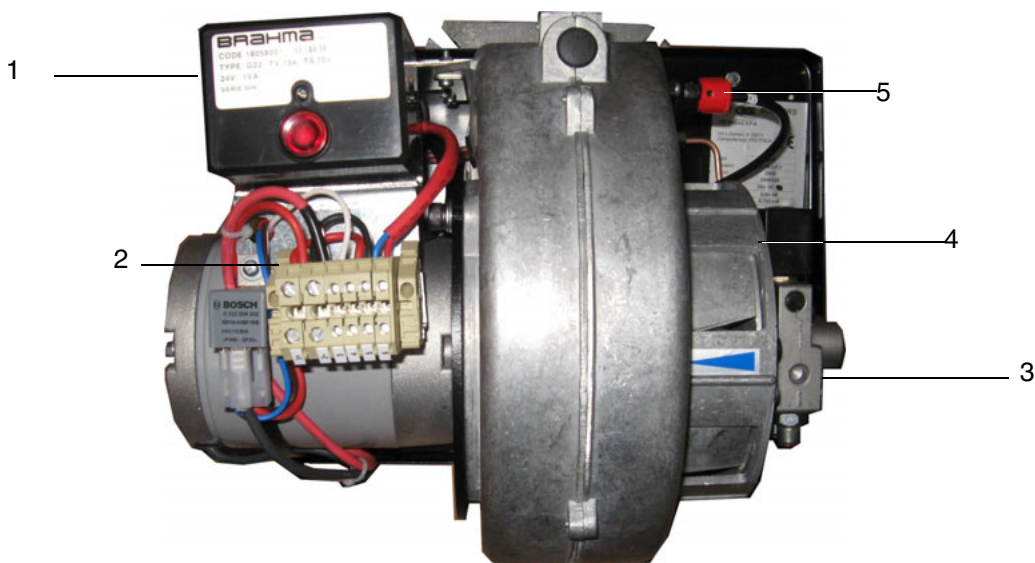


Рис. 1

- 1). Электронный блок контроля пламени
- 2). Клеммник питания
- 3). Насос
- 4). Крыльчатка
- 5). Фоторезистор

Функциональная работа на дизельном топливе: Топливо поступает из распределительной сети, проходит через насос на форсунку и уже с форсунки поступает внутрь камеры сгорания, где происходит его смешивание с воздухом горения и, вследствие этого, образуется пламя. В горелках смешивание жидкого топлива с воздухом имеет огромное значение для достижения эффективного и чистого горения, в связи с этим топливо распыляется на мельчайшие частицы. Это достигается благодаря прохождению жидкого топлива через форсунку под большим давлением.

Основной задачей насоса является перекачивание жидкого топлива с емкости на форсунку, в желаемом количестве и под нужным давлением. Для регулировки давления в насосы встроены регуляторы давления (за исключением некоторых моделей, для которых предусмотрен отдельный регулировочный клапан). Другие типы насосов имеют два регулятора давления: один для высокого и один для низкого давления (в случае двухступенчатых горелок с одной единственной форсункой). Положение головы сгорания определяет мощность горелки. Топливо и воздух горения направляются в отдельные геометрические каналы пока они не пересекаются в зоне образования пламени (камера сгорания).

Каким образом интерпретируется “Диапазон работы” горелки

Для того, чтобы убедиться, что горелка соответствует теплогенератору, на котором она будет устанавливаться, требуется знать следующие параметры: Мощность в топке котла в кВт или ккал/час (кВт = ккал/час : 860);

Аэродинамическое давление в камере сгорания, называемое также и потерей давления (D_p) со стороны уходящих газов (это значение необходимо взять с таблички или из инструкций теплогенератора);

Например: Мощность в топке теплогенератора: 600 кВт, Аэродинамическое сопротивление в камере сгорания: 4 мбара
Найти на графике “Диапазон работы горелки” (Рис. 2) точку пересечения вертикальной линии, которая обозначает мощность в топке и горизонтальной, обозначающей интересующее вас значение аэродинамического давления.

Горелка будет считаться подходящей только в том случае, если точка пересечения “А” двух прямых окажется внутри обведенного жирной линией контура диапазона работы горелки.

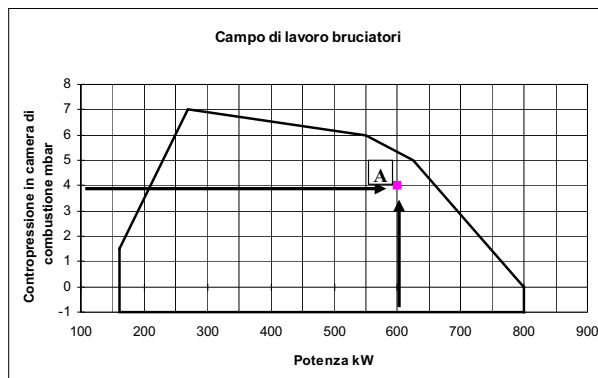


Рис. 2

Эти данные относятся к стандартным условиям: атмосферное давление в 1013 мбар и температура окружающей среды в 15°C.

Подбор горелки к котлу

Горелки, описанные в данной инструкции, испытывались на камерах сгорания, соответствующих норме EN676, размеры которых указаны на диаграммах. В случае, если горелка должна быть подсоединена к котлу с камерой сгорания меньшего диаметра или меньшей длины, чем указано на диаграмме, свяжитесь с заводом-изготовителем, чтобы установить возможность монтажа горелки на таком котле. Чтобы правильно подсоединить горелку к котлу, проверьте, что требуемая мощность и давление в камере сгорания попадают в диапазон работы. В противном случае необходимо проконсультироваться на Заводе-изготовителе для пересмотра выбора горелки.

Для выбора длины сопла необходимо придерживаться инструкций завода-изготовителя котлов. При отсутствии таковых нужно ориентироваться на следующие рекомендации:

- Трёхходовые котлы (с первым поворотом газов в задней части котла): сопло должно входить в камеру сгорания не более, чем на 100 мм.

Длина сопел не всегда соответствует данному требованию, поэтому, может возникнуть необходимость использовать распорную деталь соответствующей длины с тем, чтобы отодвинуть горелку назад до получения вышеуказанных размеров, или же сконструировать соответствующее для применения сопло (связаться с изготовителем).

Котлы с реверсивной топкой: в этом случае сопло должно входить в камеру сгорания, хотя бы на 50-100 мм., относительно плиты с трубным пучком.

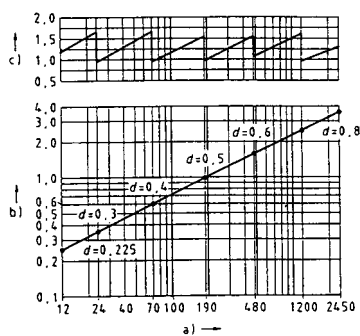


Рис. 3

Описание

- Мощность, кВт
- Длина топки, м
- Удельная тепловая нагрузка топки, МВт/м³
- Диаметр камеры сгорания, м

Рис. 3 - Тепловая нагрузка, диаметр и длина испытываемой топки, в зависимости от топочной мощности в кВт.

Маркировка горелок

Горелки различаются по типам и моделям. Маркировка моделей следующая.

| Тип | G10 | Модель | G- | TN. | S. | * | Y. |
|----------------------------|---------------------------------|--------|-----|-----|-----|-----|-----|
| (1) | (1) | | (2) | (3) | (4) | (5) | (6) |
| (1) ТИП ГОРЕЛКИ | G6 - G10 - G18 | | | | | | |
| (2) ТИП ТОПЛИВА | G - Дизтопливо | | | | | | |
| (3) РЕГУЛИРОВАНИЕ | TN - Одноступенчатое | | | | | | |
| (4) СОПЛО | S - Стандартное L - Длинное | | | | | | |
| (5) СТРАНА НАЗНАЧЕНИЯ | * - смотрите заводскую табличку | | | | | | |
| (6) СПЕЦИАЛЬНОЕ ИСПОЛНЕНИЕ | Y - специальное | | | | | | |

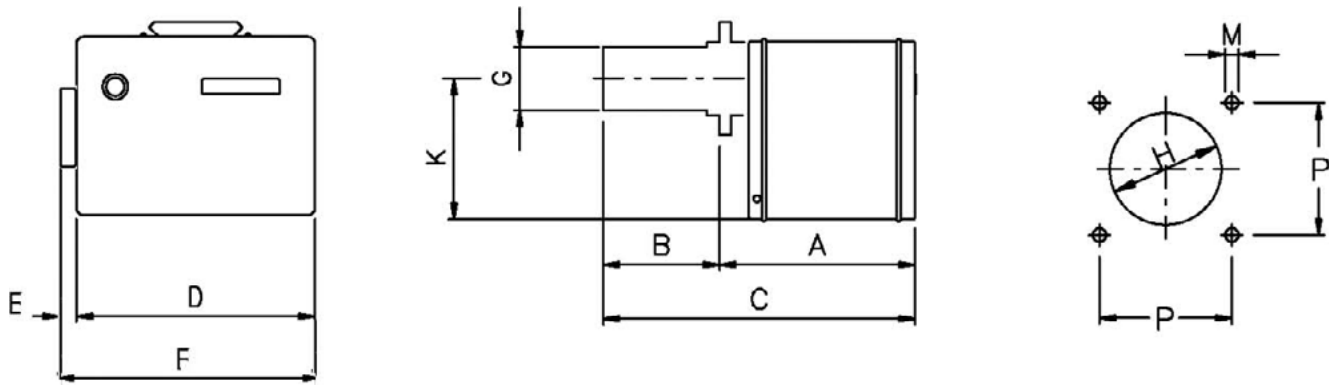
Технические характеристики

| ТИП ГОРЕЛКИ | | G6 | G10 | G18 |
|------------------------------|-------------------|-----------------|----------|-----------|
| Мощность | мин . макс , кВт | 29 - 70 | 58 - 116 | 105 - 209 |
| Тип топлива | | Дизтопливо | | |
| Расход дизтоплива | мин . макс кг/час | 2.5 - 6 | 5 - 10 | 9 - 18 |
| Вязкость дизтоплива | cSt @ 40°C | 2 - 7.4 | | |
| Плотность | кг/м3 | 0.84 | | |
| Электрическое питание | | 24 Vdc | | |
| Двигатель | Вт | 110 | 180 | 180 |
| Общая электрическая мощность | Вт | 210 | 280 | 280 |
| (аррrox.)Вес (примерный) | кг | 15.5 | 17 | 18 |
| Тип регулирования | | Одноступенчатое | | |
| Рабочая температура | °C | -10 ÷ +50 | | |
| Температура хранения | °C | -20 ÷ +60 | | |

ПРИМЕЧАНИЕ: Для расчета форсунки под дизтопливо принять значение теплотворности равное 10210 кКал/кг.

* **ПРИМЕЧАНИЕ ПО ТИПУ РАБОТЫ ГОРЕЛКИ:** в целях безопасности должно производиться автоматическое отключение горелки 1 раз через каждые 24 часа непрерывной работы.

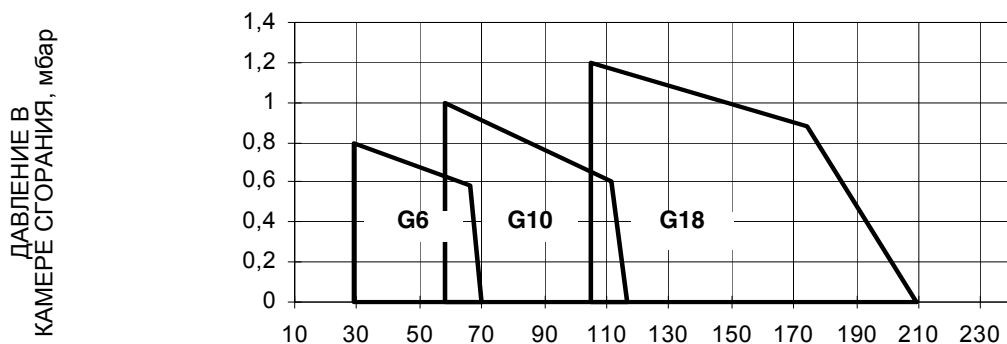
Габаритные размеры в мм.



| | A | B | B(L*) | C | C(L*) | D | E | F | G | H | K | M | P |
|------------|-----|---------|----------|-----------|-----------|-----|----|-----|-----|-----|-----|----|-----|
| G6 | 290 | 53 ÷ 67 | 53 ÷ 177 | 343 ÷ 357 | 343 ÷ 467 | 310 | 75 | 385 | 80 | 101 | 190 | M8 | 112 |
| G10 | 275 | 86 | 206 | 361 | 481 | 340 | 40 | 380 | 89 | 99 | 230 | M8 | 132 |
| G18 | 275 | 87 | 207 | 362 | 482 | 340 | 40 | 380 | 114 | 134 | 230 | M8 | 132 |

*L = Это значение относится к горелке с длинным соплом

Рабочие диапазоны



kW

Для получения мощности в ккал/ч, умножить значение в кВт на 860.

Эти данные относятся к стандартным условиям: атмосферное давление в 1013 мбар и температура окружающей среды в 15°C.

ПРЕДУПРЕЖДЕНИЕ: диапазон работы представляет собой диаграмму, которая отображает результаты, достигнутые на заводе во время сертификации или лабораторных испытаний, но не представляет собой диапазон регулирования горелки. Точка максимальной мощности на таком графике, обычно достигается при установке головы сгорания в положение "МАХ" (см. параграф "Регулирование головы сгорания"); а точка минимальной мощности, наоборот, при установке головы сгорания в положение "MIN". Так как голова сгорания регулируется раз и навсегда во время первого розжига таким образом, чтобы найти правильный компромисс между топочной мощностью и характеристиками теплогенератора, это вовсе не означает, что действительная минимальная рабочая мощность будет соответствовать минимальной мощности, которая читается на рабочем графике.

МОНТАЖ И ПОДКЛЮЧЕНИЯ

Упаковка

Горелки поставляются в картонных коробках следующих размеров (мм):

340мм x 415мм x 415мм

Такие упаковки боятся сырости, поэтому не разрешается их штабелировать. В каждой упаковке находятся:

- горелка;
- Прокладка, устанавливаемая между горелкой и котлом;
- жидкотопливные шланги;
- фильтр топливный;
- пакет с данными инструкциями по эксплуатации.

При утилизации упаковки горелки выполнять процедуры в соответствии с действующими правилами по утилизации отходов

Монтаж горелки на котел

Для того, чтобы смонтировать горелку на котле, необходимо действовать следующим образом:

- 1 расположить соответствующим образом в амбразуре на дверце котла 4 крепежные шпильки, в соответствии с шаблоном отверстия, описанным в параграфе «Габаритные размеры»
- 2 установить прокладку на фланце горелки;
- 3 смонтировать горелку на котле;
- 4 закрепить фланец к шпилькам котла с помощью гаек, не затягивая их полностью;
- 5 отвинтить винты для того, чтобы снять сопло;
- 6 установить горелку и протянуть сопло через фланец до получения требуемой котлом /потребителем длины;
- 7 затем затянуть винты;
- 8 теперь затянуть полностью 4 крепежные гайки фланца;
- 9 заделать промежуток между соплом и огнеупорной футеровкой специальным изолирующим материалом (жгутом из жаропрочного волокна или огнеупорным цементом).

Примерные схемы систем подачи дизельного топлива

Рис. 4 - Контур подачи топлива под силой гравитации

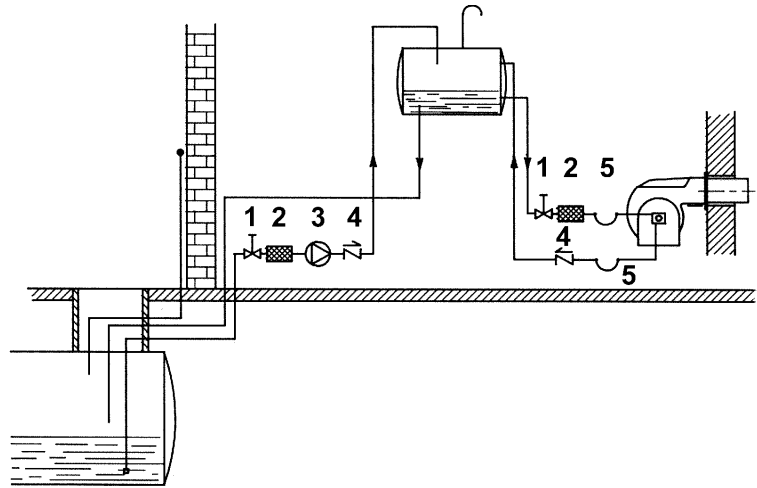


Рис. 5- - Кольцевой контур подачи топлива

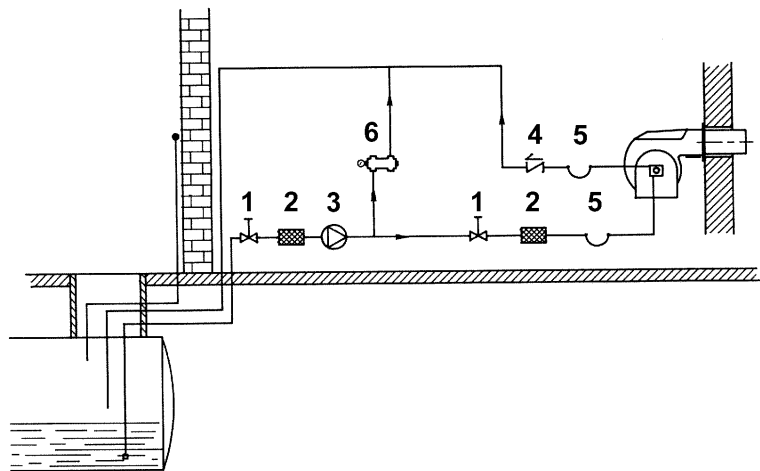
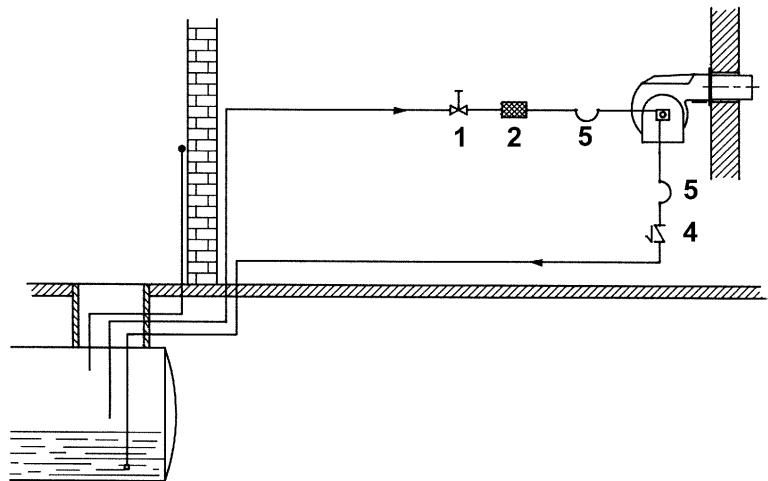


Рис. 6- - Контур подачи топлива всасыванием

Описание

- 1 Ручной отсечной вентиль
- 2 Фильтр дизельный
- 3 Насос подачи дизельного топлива
- 4 Обратный клапан
- 5 Шланги для дизельного топлива
- 6 Клапан сброса воздуха



ПРИМЕЧАНИЕ: в системах с гравитационной подачей или с кольцевым контуром, установить автоматическое отсечное устройство (см. № 4 - Рис. 7).

Схема монтажа трубопроводов дизельного топлива

⚠ ВНИМАНИЕ: ВНИМАТЕЛЬНО ПРОЧИТАЙТЕ ПРЕДУПРЕЖДЕНИЯ В НАЧАЛЕ ИНСТРУКЦИЙ.

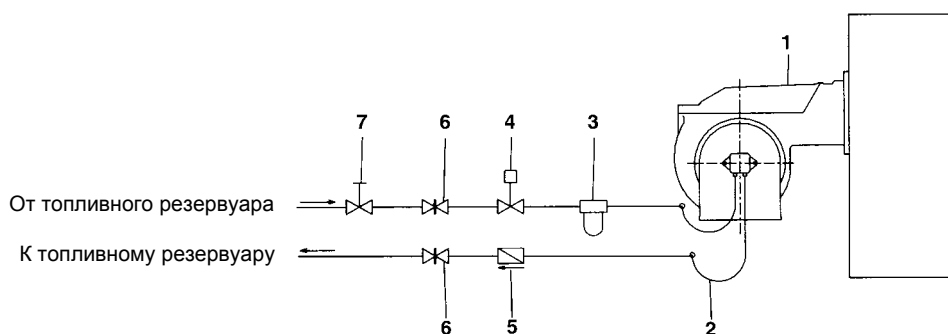


Рис. 7 - Двухтрубная система

В комплекте поставки предусмотрены фильтр и топливные шланги, вся часть оборудования, которая должна устанавливаться перед фильтром и за шлангами обратного хода топлива, должна обеспечиваться потребителем. Для подсоединения топливных шлангов прочитайте соответствующий параграф.

Описание

- 1 Горелка
- 2 Гибкие шланги (в комплекте)
- 3 Топливный фильтр (в комплекте)
- 4 Автоматическое отсечное устройство (*)
- 5 Обратный клапан (*)
- 6 Затвор
- 7 Затвор быстрого закрытия (вне помещения, где находятся топливный резервуар и котёл)

(*) Требуется в Италии, только в системах с гравитационной, сифонной или принудительной подачей. Если установленное устройство является электроклапаном, установите таймер для задержки его закрытия. Прямое подсоединение устройства автоматического отсечения топлива (4), без таймера, может вывести насос из строя.

Используемые насосы могут устанавливаться как в однотрубных системах, так и в двухтрубных.

ОДНОТРУБНАЯ СИСТЕМА : используется одна труба, которая отходит с некоторого расстояния от дна емкости и достигает входа на насос. От насоса, жидкое топливо под давлением подается на форсунку: одна часть выходит с форсунки, а остаток топлива возвращается на насос. При этой системе, если присутствует винт байпаса, его необходимо снять, а опционное отверстие для обратного хода топлива на корпусе насоса, должно быть закрыто глухой заглушкой.

ДВУХТРУБНАЯ СИСТЕМА: используется одна труба, которая соединяет емкость со штуцером на входе насоса, как в однотрубной системе, и еще одна труба, которая от штуцера обратного хода топлива насоса подсоединяется, в свою очередь, к емкости. Весь излишек мазутного (дизельного) топлива возвращается, таким образом, в емкость: система, значит, может считаться самосливной. Если присутствует внутренний байпас, то необходимо вставить винт в отверстие во избежание прохождения воздуха и топлива через насос.

Горелки выходят с завода-изготовителя подготовленными к двухтрубной системе подачи топлива. Возможно трансформация для подачи топлива с помощью однотрубной системы (рекомендуемая при гравитационной подаче), как это описано выше. Для перехода с однотрубной системы на двухтрубную, необходимо вставить винт байпаса.

ВНИМАНИЕ: Изменение направления вращения насоса приведет к изменению всех подключений.

Для того, чтобы перевести насос A/AD из двухтрубной системы в однотрубную, действовать следующим образом:

- 1 снять винт диаметром 1/8" с отверстия штуцера для замера вакуума.
- 2 используя специальный ключ на 2,5 мм, открутить винт с бай-пасса, находящийся внутри отверстия штуцера для замера вакуума (см. Рис. 8-А)
- 3 вновь закрутить винт диаметром 1/8" в отверстие штуцера для замера вакуума
- 4 вставить и вкрутить заглушку диаметром 1/4" в отверстие обратного хода (см. Рис. 8-В).

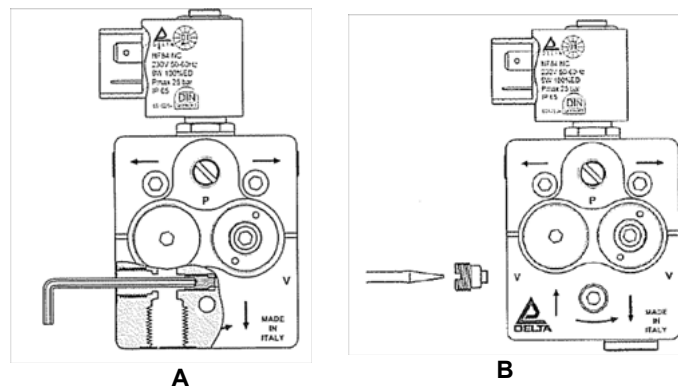


Рис. 8

Сброс воздуха

В двухтрубных установках сброс воздуха автоматический: он происходит через сбросную выемку, выполненную на поршне.

В однотрубных установках необходимо раскрутить один из штуцеров для забора давления на насосе, с тем, чтобы весь воздух вышел из системы.

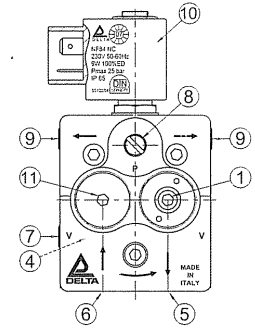
Правила использования топливных насосов

- Если используется однотрубная система, убедиться в том, что внутри отверстия обратного хода топлива отсутствует байпасный винт. Наличие этого винта может мешать нормальной работе насоса и может явиться причиной его повреждения.
- Не добавлять в топливо разные присадки во избежание образования соединений, которые со временем могут отложиться между зубьями зубчатого колеса и заблокировать его.
- Заполнив цистерну, не включать горелку сразу, а подождать некоторое время для того, чтобы подвешенные в топливе примеси успели осесть на дно цистерны и не всасывались насосом.
- При первом запуске насоса в эксплуатацию в случае, если предусмотрена работа вхолостую в течение разумного времени (напр., при наличии длинного трубопровода всасывания, добавить смазочное масло в насос через штуцер вакуумметра).
- Во время прикрепления вала двигателя к валу насоса, не оказывать бокового или осевого нажима на вал, во избежание чрезмерного износа соединительной муфты, повышения уровня шума, перегрузки зубчатого колеса от усилия.
- Наличие воздуха в трубопроводах не допускается. В связи с этим использование приспособлений быстрого соединения не рекомендуется. Использовать резьбовые или механические уплотнительные фитинги. Закупорить соединительные резьбы, колена и точки соединения съемным уплотнением подходящего типа. Свести к необходимому минимуму количество сцеплений, поскольку они все являются потенциальными источниками утечек.
- Не допускается использование Тефлона для соединения шлангов всасывания, подачи и обратного хода, во избежание попадания в систему частиц этого материала, которые оседают на фильтрах насоса и форсунки, уменьшая эффективность их работы. Рекомендуется использовать уплотнительные резиновые кольца OR или механические уплотнители (стрельчатые и кольцевые медные и алюминиевые прокладки).
- Рекомендуется установить внешний фильтр в трубопроводе всасывания перед насосом.

Дизельный насос

Насос DELTA A

| | |
|---------------------------|--|
| Вязкость | 1.2 ÷ 12 мм ² /с (сСт) 60 °С max |
| Давление нагнетания макс. | 2 бар |
| Давление возврата | 2 бар |
| Давление на входе мин. | - 0.5 бар Максимальное рекомендуемое разрежение, предотвращающее образование воздушных пузырей |
| Скорость вращения макс. | 3500 об./мин. |

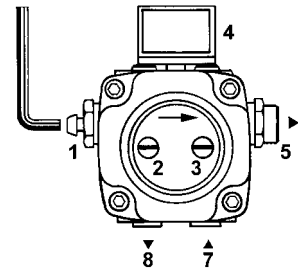


Обозначения

- 1 Регулятор давления
- 4 Бай-пасс
- 5 Обратный ход
- 6 Вход
- 7 Забор вакуума
- 8 Забор давления
- 9 Подача на форсунку
- 10 Электродвигатель
- 11 Фильтр с катриджем

Насос DELTA VM1LR2

| | |
|---------------------------|--|
| Вязкость | 2 ÷ 50 мм ² /с (сСт) 0 ÷ 60 °С |
| Давление нагнетания макс. | 2 бар |
| Давление возврата | 2 бар |
| Давление на входе мин. | - 0.5 бар Максимальное рекомендуемое разрежение, предотвращающее образование воздушных пузырей |
| Скорость вращения макс. | 3600 об./мин. |



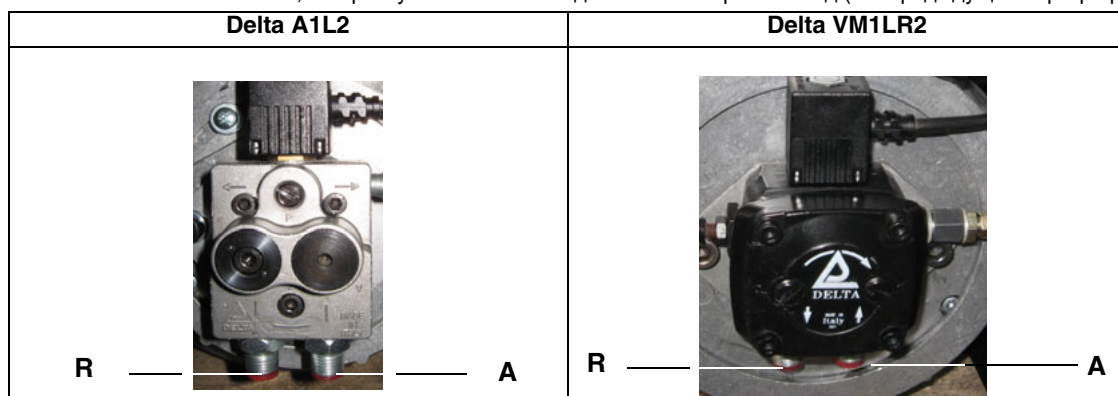
Обозначения

- 1 Регулятор давления
- 2 манометр
- 3 Вакууметр
- 4 Электродвигатель
- 5 К форсунке
- 7 Вход
- 8 Обратный ход


Подсоединение шлангов

Для того, чтобы подсоединить шланги к насосу, действовать следующим образом, в зависимости от модели поставляемого насоса:

- 1). снять заглушки с отверстий входа топлива (**A**) и обратного хода (**R**) на насосе;
- 2). закрутить вращающиеся гайки двух шлангов на насос, стараясь не перепутать **вход топлива с обратным ходом**: Внимательно следить за стрелками, отштампованными на насосе, которые указывают на вход топлива и обратный ход (см. предыдущий параграф)




Электрические подключения


| | |
|---|--|
|  | СОБЛЮДАЙТЕ ОСНОВНЫЕ ПРАВИЛА БЕЗОПАСНОСТИ, УБЕДИТЕСЬ В ПОДСОЕДИНЕНИИ ЗАЗЕМЛЕНИЯ К СИСТЕМЕ, ПРИ ПОДСОЕДИНЕНИИ БУДЬТЕ ВНИМАТЕЛЬНЫ И НЕ МЕНЯЙТЕ МЕСТАМИ ФАЗУ И НЕЙТРАЛЬ, ПОДГОТОВЬТЕ ДИФФЕРЕНЦИАЛЬНЫЙ, ТЕРМОМАГНИТНЫЙ ВЫКЛЮЧАТЕЛЬ, ПОДХОДЯЩИЙ ДЛЯ ПОДКЛЮЧЕНИЯ К СЕТИ. |
| | ВНИМАНИЕ: прежде, чем выполнять электрические подключения, убедитесь в том, что выключатель системы установлен в положение “ВЫКЛ”, а главный выключатель горелки тоже находится в положении 0 (OFF - ВЫКЛ). Прочитайте внимательно главу “ПРЕДУПРЕЖДЕНИЯ”, в части “Электрическое питание”. |

Для выполнения подключений действовать следующим образом:

- 1) снять кожух горелки, отвинтив крепежные винты;
- 2) выполнить электрические подключения к клеммнику питания, согласно нижеследующих прилагаемых схем;
- 3) установить на место кожух.

РЕГУЛИРОВАНИЕ

| | |
|--|--|
|  | ВНИМАНИЕ: прежде, чем запускать горелку, убедиться в том, что все ручные отсечные клапаны газа открыты и проверить, что значение давления на входе рампы соответствует значениям, указанным в параграфе “Технические характеристики”. Кроме того, убедиться в том, что главный выключатель подачи питание вырублен. |
| | Включить горелку; убедиться в том, что трубопровод обратного хода топлива в цистерну ничем не забит. Возможные преграды внутри трубы могут вызвать повреждение уплотнительного органа насоса. |
| | ВНИМАНИЕ: При выполнении операций калибровки не включайте горелку с недостаточным расходом воздуха (опасность образования монооксида углерода); том случае, если это произойдет, необходимо уменьшить медленно подачу газа и вернуться к нормальным показателям продуктов выброса. |

| | |
|---|---|
|  | ВАЖНО! Избыток воздуха регулируется согласно рекомендуемых параметров, приводимых в следующей таблице: |
|---|---|

| Рекомендуемые параметры горения | | |
|---------------------------------|--|---|
| Топливо | Рекомендуемое значение CO ₂ (%) | Рекомендуемое значение O ₂ (%) |
| Дизтопливо | 11.5 ÷ 13 | 2.9 ÷ 4.9 |

Регулирование - общее описание

- Проверить, что параметры горения находятся в рамках рекомендуемых предельных значений.
- Проверить расход топлива.
- Отрегулировать расход топлива и воздуха.

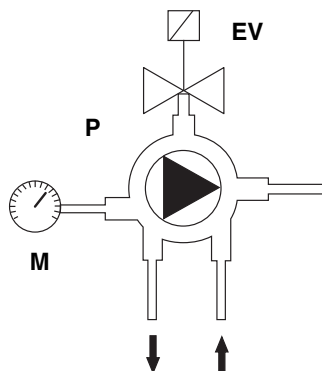
Процедура регулировки

Расход дизельного топлива регулируется за счет выбора форсунки, соответствующей по размеру мощности котла/потребителя, а также регулировки давления на прямом ходе жидкого топлива, согласно данным, указанным в нижеследующей таблице (для считывания давления - читайте последующие параграфы).

Обозначения

- EV Дизельный электроклапан
 М Манометр
 P Насос

Давление насоса= 12
 (настройка заводская)бар



Выбор форсунки дизельного топлива

| галлонов/ч | ДАВЛЕНИЕ НАСОСА бар | | | | | | | | | | |
|------------|---------------------|------|------|------|------|------|-------|-------|-------|-------|-------|
| | 8 | 9 | 10 | 11 | 12 | 13 | 14 | 15 | 16 | 17 | 18 |
| | Расход кг/ч | | | | | | | | | | |
| 0.40 | 1.36 | 1.44 | 1.52 | 1.59 | 1.66 | 1.73 | 1.80 | 1.86 | 1.92 | 1.98 | 2.04 |
| 0.50 | 1.70 | 1.80 | 1.90 | 1.99 | 2.08 | 2.17 | 2.25 | 2.33 | 2.40 | 2.48 | 2.55 |
| 0.60 | 2.04 | 2.16 | 2.28 | 2.39 | 2.50 | 2.60 | 2.70 | 2.79 | 2.88 | 2.97 | 3.06 |
| 0.65 | 2.21 | 2.34 | 2.47 | 2.59 | 2.70 | 2.82 | 2.92 | 3.02 | 3.12 | 3.22 | 3.31 |
| 0.75 | 2.55 | 2.70 | 2.85 | 2.99 | 3.12 | 3.25 | 3.37 | 3.49 | 3.60 | 3.71 | 3.82 |
| 0.85 | 2.89 | 3.06 | 3.23 | 3.39 | 3.54 | 3.68 | 3.82 | 3.95 | 4.08 | 4.21 | 4.33 |
| 1.00 | 3.40 | 3.60 | 3.80 | 3.98 | 4.16 | 4.33 | 4.49 | 4.65 | 4.80 | 4.95 | 5.10 |
| 1.10 | 3.74 | 3.96 | 4.18 | 4.38 | 4.58 | 4.76 | 4.94 | 5.12 | 5.29 | 5.45 | 5.61 |
| 1.20 | 4.08 | 4.32 | 4.56 | 4.78 | 4.99 | 5.20 | 5.39 | 5.58 | 5.77 | 5.94 | 6.12 |
| 1.25 | 4.25 | 4.50 | 4.75 | 4.98 | 5.20 | 5.41 | 5.62 | 5.82 | 6.01 | 6.19 | 6.37 |
| 1.35 | 4.59 | 4.86 | 5.13 | 5.38 | 5.62 | 5.85 | 6.07 | 6.28 | 6.49 | 6.69 | 6.88 |
| 1.50 | 5.10 | 5.41 | 5.70 | 5.98 | 6.24 | 6.50 | 6.74 | 6.98 | 7.21 | 7.43 | 7.64 |
| 1.65 | 5.61 | 5.95 | 6.27 | 6.57 | 6.87 | 7.15 | 7.42 | 7.68 | 7.93 | 8.17 | 8.41 |
| 1.75 | 5.95 | 6.31 | 6.65 | 6.97 | 7.28 | 7.58 | 7.87 | 8.14 | 8.41 | 8.67 | 8.92 |
| 2.00 | 6.80 | 7.21 | 7.60 | 7.97 | 8.32 | 8.66 | 8.99 | 9.30 | 9.61 | 9.91 | 10.19 |
| 2.25 | 7.64 | 8.11 | 8.55 | 8.96 | 9.36 | 9.74 | 10.11 | 10.47 | 10.81 | 11.14 | 11.47 |

Таб. 1

Прежде, чем приступить к регулировке, необходимо запустить топливный насос, действуя следующим образом:

- 1 снять кожух горелки;
- 2 вынуть соединительный разъем катушки **B** на насосе **P** (Рис. 9), во избежание нежелательного попадания дизельного топлива в камеру сгорания;
- 3 запустить горелку с помощью главного выключателя и серии термостатов/реле давления;
- 4 гвинуть фоторезистор **FC** (Рис. 9) и осветить его;

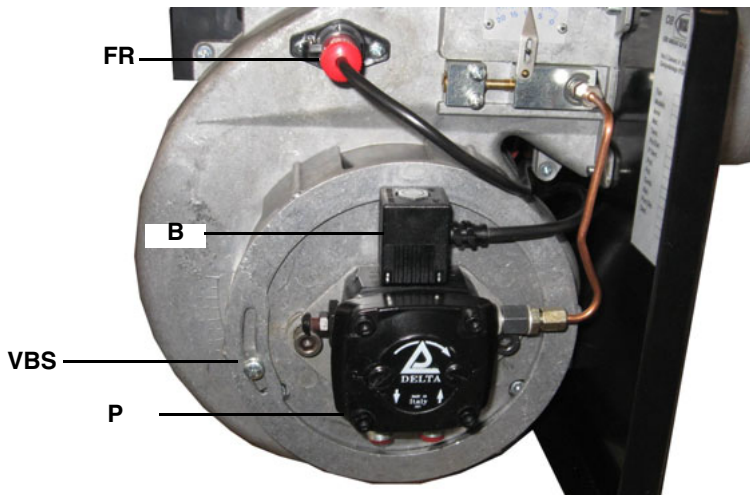


Рис. 9

- 5 выпустить воздух через штуцер манометра **M** насоса (**P**), расслабив слегка заглушку, но не снимая ее (Рис. 9).

Внимание: Расход на форсунке при давлении 12 бар должен быть выше расхода топлива при работе горелки на минимальной мощности.

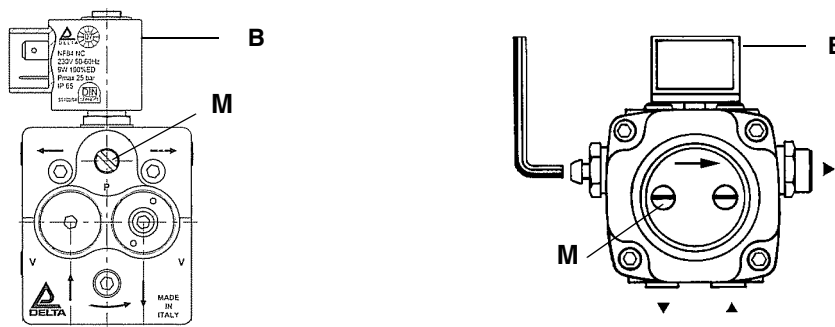


Рис. 10

- 6 Отключить горелку;
- 7 установить на место фотоэлемент;
- 8 заново подсоединить катушку **B** к насосу (Рис. 10);
- 9 включить горелку; если горелка будет блокироваться, нажать на кнопку разблокировки (**PS** - Рис. 11), расположенную в верхней части горелки и повторить операцию.



Рис. 11

10 Расход дизтоплива зависит от выбранного типа форсунки

- 11 Проверка постоянно анализы выбросов, отрегулировать расход воздуха, воздействуя на винт **VBS** (Рис. 12); закручивать его для уменьшения расхода и откручивать - для увеличения.
- 12 Отключить горелку и вновь включить ее.

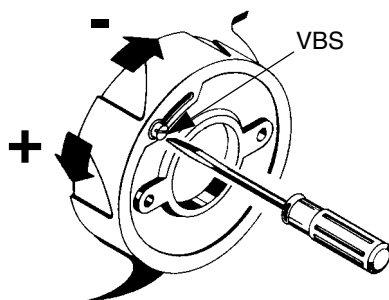


Рис. 12

Регулировка головы сгорания

Повернуть с помощью отвертки винт VRT по часовой стрелке или против, в зависимости от необходимости перейти на минимальную или максимальную мощность горелки соответственно. В случае замены головы сгорания, восстанавливать положение, указанное на Рис.16 (таб.2), касательно края форсунки.

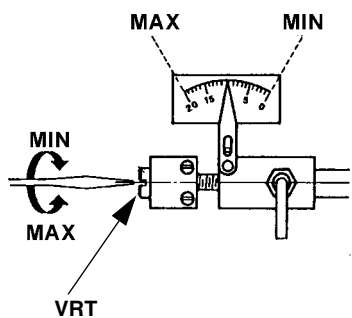


Рис. 13

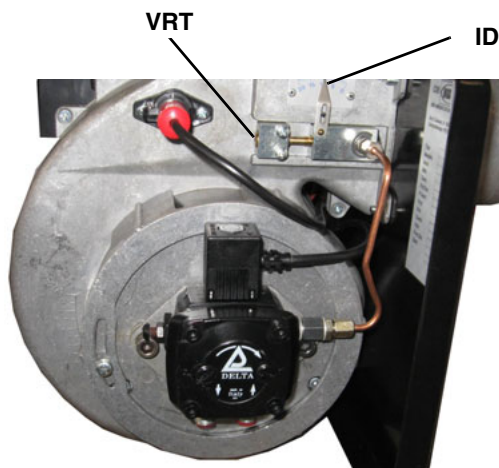
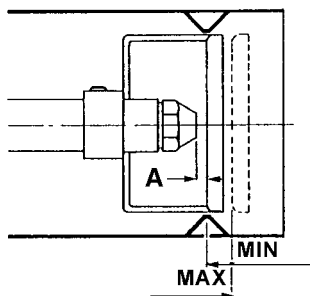


Рис. 14

Внимание: изменять положение головы сгорания, только при крайней необходимости. Если изменяется положение головы сгорания, тогда необходимо повторить регулировку по газу и воздуху, описанные в предыдущих параграфах

ОГРАНИЧЕНИЯ ПРИ ИСПОЛЬЗОВАНИИ

ГОРЕЛКА РАЗРАБОТАНА И ИЗГОТОВЛЕНА ДЛЯ РАБОТЫ НА ТЕПЛОГЕНЕРАТОРЕ (КОТЛЕ, ВОЗДУХОНАГРЕВАТЕЛЕ, ПЕЧИ И Т.Д.) ТОЛЬКО ПРИ УСЛОВИИ ПРАВИЛЬНОГО ПОДСОЕДИНЕНИЯ, ИСПОЛЬЗОВАНИЕ В ДРУГИХ ЦЕЛЯХ МОЖЕТ ПОСЛУЖИТЬ ИСТОЧНИКОМ ОПАСНОСТИ.

ПОЛЬЗОВАТЕЛЬ ДОЛЖЕН ОБЕСПЕЧИТЬ ПРАВИЛЬНЫЙ МОНТАЖ АППАРАТА, ПОРУЧИВ УСТАНОВКУ КВАЛИФИЦИРОВАННОМУ ПЕРСОНАЛУ, А ВЫПОЛНЕНИЕ ПЕРВОГО ЗАПУСКА ГОРЕЛКИ - СЕРВИСНОМУ ЦЕНТРУ, ИМЕЮЩЕМУ РАЗРЕШЕНИЕ ЗАВОДА-ИЗГОТОВИТЕЛЯ ГОРЕЛКИ.

ОСОБОЕ ВНИМАНИЕ НЕОБХОДИМО УДЕЛИТЬ ЭЛЕКТРИЧЕСКИМ СОЕДИНЕНИЯМ С РЕГУЛИРОВОЧНЫМИ И ПРЕДОХРАНИТЕЛЬНЫМИ ПРИСПОСОБЛЕНИЯМИ ТЕПЛОГЕНЕРАТОРА (РАБОЧИМИ И ПРЕДОХРАНИТЕЛЬНЫМИ ТЕРМОСТАТАМИ И Т.Д.), КОТОРЫЕ ОБЕСПЕЧИВАЮТ ПРАВИЛЬНУЮ И БЕЗОПАСНУЮ РАБОТУ ГОРЕЛКИ.

НЕ ДОПУСКАЕТСЯ ВКЛЮЧЕНИЕ ГОРЕЛКИ ДО МОНТАЖА НА ТЕПЛОГЕНЕРАТОРЕ ИЛИ ПОСЛЕ ЕЁ ЧАСТИЧНОГО ИЛИ ПОЛНОГО ДЕМОНТАЖА (ОТСОЕДИНЕНИЕ, ДАЖЕ ЧАСТИЧНОЕ, ЭЛЕКТРОПРОВОДОВ, ОТКРЫТИЕ ЛЮКА ГЕНЕРАТОРА, ДЕМОНТАЖА ЧАСТЕЙ ГОРЕЛКИ).

НЕ ДОПУСКАЕТСЯ ОТКРЫТИЕ И ДЕМОНТАЖ КАКОЙ-ЛИБО ЧАСТИ ГОРЕЛКИ.

ИСПОЛЬЗУЙТЕ ТОЛЬКО ГЛАВНЫЙ ВЫКЛЮЧАТЕЛЬ ("ON-OFF" (ВКЛ./ВЫКЛ.)), КОТОРЫЙ БЛАГОДАРЯ СВОЕЙ ДОСТУПНОСТИ СЛУЖИТ ТАКЖЕ АВАРИЙНЫМ ВЫКЛЮЧАТЕЛЕМ, И, ПРИ НЕОБХОДИМОСТИ, ДЕБЛОКИРОВОЧНУЮ КНОПКУ.

В СЛУЧАЕ АВАРИЙНОЙ БЛОКИРОВКИ, СБРОСИТЬ БЛОКИРОВКУ НАЖАВ СПЕЦИАЛЬНУЮ КНОПКУ RESET. В СЛУЧАЕ НОВОЙ БЛОКИРОВКИ - ОБРАТИТЬСЯ В СЛУЖБУ ТЕХПОМОЩИ, НЕ ВЫПОЛНЯЯ НОВЫХ ПОПЫТОК СБРОСА БЛОКИРОВКИ.

ВНИМАНИЕ: ВО ВРЕМЯ НОРМАЛЬНОЙ РАБОТЫ ЧАСТИ ГОРЕЛКИ, РАСПОЛОЖЕННЫЕ РЯДОМ С ТЕПЛОГЕНЕРАТОРОМ (СОЕДИНИТЕЛЬНЫЙ ФЛАНЕЦ), НАГРЕВАЮТСЯ. НЕ ПРИКАСАЙТЕСЬ К НИМ ВО ИЗБЕЖАНИЕ ПОЛУЧЕНИЯ ОЖОГОВ.

ФУНКЦИОНИРОВАНИЕ



ВНИМАНИЕ: прежде, чем запускать горелку, убедиться в том, что все ручные отсечные клапаны газа открыты и проверить, что значение давления на входе рампы соответствует значениям, указанным в параграфе "Технические характеристики". Кроме того, убедиться в том, что главный выключатель подачи питание вырублен.

- Подать напряжение на горелку с помощью общего выключателя.
- Убедиться, что электронный блок не заблокирован, при необходимости, разблокировать его, используя для этого кнопку сброса блокировки PS, находящейся в отверстии на кожухе горелки. Убедиться, что серия термостатов (или реле давления) дает разрешение на работу горелки.
- Начинается цикл запуска горелки: электронный блок вводит в действие вентилятор горелки и, одновременно, включает в действие запальный трансформатор.
- По завершении предварительной продувки, одновременно подается питание на электроклапан топлива и включается запальный трансформатор горелки.
- Запальный трансформатор находится в действие в течение нескольких секунд после появления пламени (время пост-розжига), по завершении этого периода он исключается из контура.

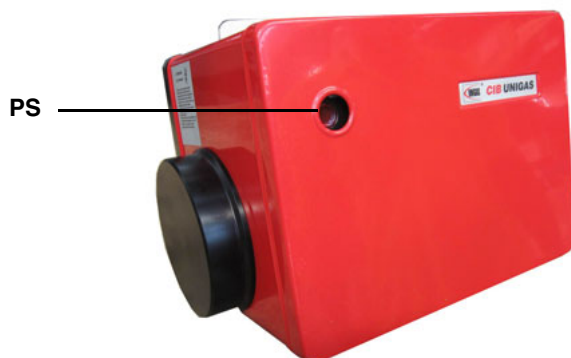



Рис. 15

Необходимо, хотя бы раз в год, выполнять нижеуказанные операции по уходу за горелкой. В случае сезонной работы горелки, рекомендуется выполнять профилактику в конце каждого отопительного сезона; в случае же непрерывной работы необходимо выполнять профилактику через каждые 6 месяцев.

| | |
|---|--|
|  | ВНИМАНИЕ! ВСЕ РАБОТЫ НА ГОРЕЛКЕ ДОЛЖНЫ ВЫПОЛНЯТЬСЯ С РАЗОМКНУТЫМ ГЛАВНЫМ ВЫКЛЮЧАТЕЛЕМ И ПРИ ПОЛНОСТЬЮ ЗАКРЫТЫХ РУЧНЫХ ОТСЕЧНЫХ ТОПЛИВНЫХ КРАНАХ. |
| | ВНИМАНИЕ: ВНИМАТЕЛЬНО ПРОЧИТАЙТЕ ПРЕДУПРЕЖДЕНИЯ В НАЧАЛЕ ИНСТРУКЦИЙ.. |

ПЕРИОДИЧЕСКИ ВЫПОЛНЯЕМЫЕ ОПЕРАЦИИ

-
- Почистить и проверить патрон дизельного фильтра, в случае необходимости заменить его;
- Почистить и проверить фильтр внутри дизельного насоса (см. инструкции, данные в приложении): Для обеспечения нормальной работы насоса рекомендуется очищать фильтр не реже одного раза в год. Для извлечения фильтра необходимо снять крышку, отвинтив четыре винта при помощи шестигранного ключа. При установке фильтра на место обратите внимание на то, чтобы опорные ножки фильтра были обращены к корпусу насоса. При возможности замените уплотнительную прокладку крышки. Рекомендуется установить внешний фильтр в трубопроводе всасывания перед насосом.
- Проверить состояние сохранности дизельных шлангов, проверить наличие возможных утечек;
- Демонтировать, проверить и почистить голову сгорания (на стр 19).
- Проверить запальные электроды, почистить, подрегулировать и, при необходимости, заменить (на стр 20).
- Проверить и аккуратно почистить фоторезистор улавливания пламени и, если необходимо, заменить его. В случае возникновения сомнения, проверить контрольный контур, после того, как горелка будет вновь запущена, согласно схеме на стр 21;
- Демонтировать и почистить дизельную форсунку (**важно:** чистить необходимо с помощью сольвентов, ни в коем случае не используя металлические предметы). По завершении операций по профилактическому уходу и обратного монтажа горелки, разжечь пламя в горелке и проверить его форму, в случае возникновения сомнений, заменить форсунку. В случае интенсивной эксплуатации горелки, рекомендуется превентивная замена форсунки в начале каждого рабочего сезона;
- Почистить и смазать рычаги и вращающиеся детали

Обслуживание дизельного фильтра

Для того, чтобы выполнить обслуживание топливного фильтра, действовать следующим образом:

- 1 отсечь интересующий тракт;
- 2 открутить корпус фильтра;
- 3 снять фильтрующий картридж и промыть его бензином, при необходимости - заменить его; проверить прокладки и, при необходимости - заменить их тоже;
- 4 установить корпус на место и ввести в действие линию.
- 5



Снятие головы сгорания

- 1 Снять кожух, отвинтив крепежные винты
- 2 Вынуть фоторезистор **FR** с его гнезда; отсоединить кабели электродов и отсоединить дизельную трубку.
- 3 Отвинтить четыре винта, которые блокируют группу головы сгорания.
- 4
- 5 Тянуть к себе горелку, чтобы вынуть голову сгорания.
- 6 Почистить голову сгорания ручным пылесосом; удалить возможные жесткие отложения металлической щеткой.

Примечание: для повторной сборки, выполнить вышеуказанные операции в обратном порядке.

Регулировка положения электродов



ВНИМАНИЕ: чтобы не подвергать риску работу горелки, избегать контакта запального электрода с металлическими частями горелки (голова сгорания, сопло и т.д.). Проверять положение электрода каждый раз после выполнения каких-либо работ на голове сгорания.

- Подготовить опорную неподвижную площадку, на которую можно будет положить горелку во время техобслуживания.
- Чтобы получить доступ к голове сгорания и электродам, отвинтить винт на сопле горелки и отсоединить горелку от сопла, (которое остается прикрепленным к котлу).
- Для гарантии хорошего розжига, необходимо выдерживать все размеры, указанные в таблице.
- Прежде, чем устанавливать на место горелку, убедиться, что винт блокировки группы электродов закручен до упора.

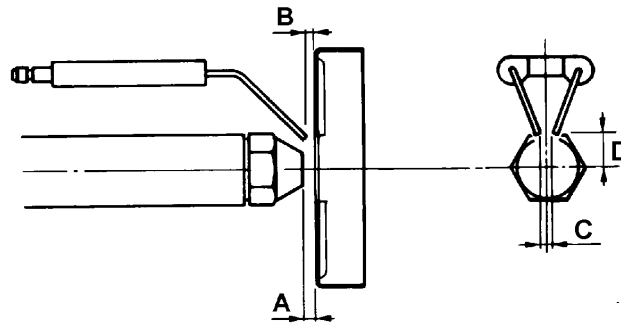


Рис. 16

| | ФОРСУНКА | A | B | C | D |
|-----------|----------|----|---|---|---|
| G6 | 60° | 4 | 3 | 4 | 6 |
| | 45° | 8 | 4 | 4 | 6 |
| G10 - G18 | 60° | 6 | 4 | 4 | 6 |
| | 45° | 10 | 5 | 4 | 6 |

Таб. 2

Чистка / замена электродов



ВНИМАНИЕ: чтобы не подвергать риску работу горелки, избегать контакта запального электрода с металлическими частями горелки (голова сгорания, сопло и т.д.). Проверять положение электрода каждый раз после выполнения каких-либо работ на голове сгорания.

Для того, чтобы почистить/заменить электроды, действовать следующим образом:

- 1) вынуть голову сгорания, как описано в предыдущем параграфе
- 2) вынуть группу электродов и почистить их;
- 3) для замены электродов, сначала открутить крепежные винты двух электродов и вынуть электроды: вставить новые электроды, проверить, что все размеры, указанные в мм в предыдущем параграфе, соблюдены,; приступить к повторному монтажу выполняя вышеуказанные операции в обратном порядке

Чистка и замена фоторезистора контроля пламени

Для чистки/замены фоторезистора действовать следующим образом:

- 1) снять напряжение со всей системы;
- 2) прервать подачу топлива;
- 3) вынуть фоторезистор, вытягивая его из гнезда, как это указано на рисунке;
- 4) почистить его чистой и сухой ветошью;
- 5) при необходимости заменить фоторезистор;
- 6) вставить фоторезистор в гнездо.

Проверка тока контроля пламени

Важную проверку, которую необходимо осуществить при вводе в действие горелки или при наладке, заключается в замере уровня сигнала пламени; для этой цели достаточно иметь универсальный тестер и с горелкой, работающей в рабочем режиме, необходимо замерить напряжение между клеммой 9 и нейтралью, убеждаясь, что замеренное значение будет ниже 0.5V пост. тока, как указано на рисунке. Это значение гарантирует достаточный запас безопасности, соответствуя примерно двойному освещению относительно минимально необходимого (предельное рабочее значение для устройства составляет примерно 0.8V). В том случае, когда замеренное значение окажется выше предельного, необходимо лучше сорентировать датчик или почистить его, если он покрыт налетом.

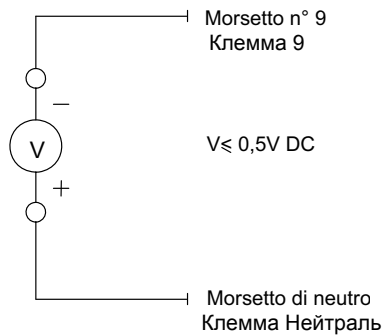


Рис. 17

Сезонная остановка

Для того, чтобы отключить горелку на летний период, действовать следующим образом:

- 1 перевести главный выключатель в положение OFF (отключено)
- 2 отсоединить линию электрического питания
- 3 перекрыть кран подачи топлива на распределительной линии

Утилизация горелки

В случае утилизации горелки - выполнить процедуры, предусмотренные действующими нормативами по утилизации материалов.

ТАБЛИЦА ВОЗМОЖНЫХ НЕПОЛАДОК

| ПРИЧИНА/НЕПОЛАДКА | ГОРЕЛКА НЕ ЗАПУСКАЕТСЯ | ГОРЕЛКА ПРОДОЛЖАЕТ ВЫПОЛНЯТЬ ЦИКЛ ПРОДУВКИ | ГОРЕЛКА НЕ ЗАЖИГАЕТСЯ И БЛОКИРУЕТСЯ | ГОРЕЛКА ЗАЖИГАЕТСЯ, НО ЦИКЛ ЗАЖИГАНИЯ ПОВТОРЯЕТСЯ | ГОРЕЛКА НЕ ЗАЖИГАЕТСЯ, А ПОВТОРЯЕТ ЦИКЛ ЗАЖИГАНИЯ | НЕ ВКЛЮЧАЕТСЯ РЕЖИМ БОЛЬШОГО ПЛАМЕНИ | ГОРЕЛКА БЛОКИРУЕТСЯ ВО ВРЕМЯ РАБОТЫ | ГОРЕЛКА ОТКЛЮЧАЕТСЯ ВО ВРЕМЯ РАБОТЫ И ПОВТОРЯЕТ ЦИКЛ | ГОРЕЛКА ЗАЖИГАЕТСЯ И БЛОКИРУЕТСЯ | ЭЛЕКТРОННЫЙ БЛОК КОНТРОЛЯ ПЛАМЕНИ ПОВТОРЯЕТ ЦИКЛ, НЕ ПОДАВАЯ СИГНАЛ РАЗРЕШЕНИЯ |
|---|------------------------|--|-------------------------------------|---|---|--------------------------------------|-------------------------------------|--|----------------------------------|--|
| ГЛАВНЫЙ ВЫКЛЮЧАТЕЛЬ РАЗОМКНУТ | ● | | | | | | | | | |
| НЕДОСТАТОЧНО ДАВЛЕНИЯ ГАЗА | ● | | | | | | | | | |
| РЕЛЕ МИНИМАЛЬНОГО ДАВЛЕНИЯ ГАЗА ПЛОХО ОТРЕГУЛИРОВАНО ИЛИ | ● | | | ● | ● | | | ● | | |
| РЯД ТЕРМОСТАТОВ КОТЛА РАЗОМКНУТЫ | ● | | | | | | | | | |
| СРАБОТАЛО ТЕРМОРЕЛЕ ДВИГАТЕЛЯ ВЕНТИЛЯТОРА | ● | | | | | | | | | |
| ПЕРЕГОРЕЛИ ПРЕДОХРАНИТЕЛИ | ● | | | | | | | | | |
| ПЛОХО ОТРЕГУЛИРОВАНО ИЛИ НЕИСПРАВНО РЕЛЕ ДАВЛЕНИЯ | ● | | ● | | | | ● | | | ● |
| ЭЛЕКТРОННЫЙ БЛОК НЕИСПРАВЕН | ● | ● | ● | | | | ● | | ● | ● |
| СЕРВОПРИВОД НЕИСПРАВЕН | | ● | | | | | | | | |
| ЗАПАЛЬНЫЙ ТРАНСФОРМАТОР НЕИСПРАВЕН | | | ● | | | | | | | |
| НЕПРАВИЛЬНО РАСПОЛОЖЕН ЗАПАЛЬНЫЙ ЭЛЕКТРОД | | | ● | | | | | | | |
| ДРОССЕЛЬНЫЙ КЛАПАН ПЛОХО ОТРЕГУЛИРОВАН | | | ● | | | | | | | |
| СТАБИЛИЗАТОР ГАЗА НЕИСПРАВЛЕН | | | ● | ● | ● | | | ● | | |
| ТЕРМОСТАТ БОЛЬШОГО-МАЛОГО ПЛАМЕНИ НЕИСПРАВЕН | | | | | | ● | | | | |
| ПЛОХО ОТРЕГУЛИРОВАН КУЛАЧОК СЕРВОПРИВОДА | | | | | | ● | | | | |
| НЕПРАВИЛЬНО РАСПОЛОЖЕН КОНТРОЛЬНЫЙ ЭЛЕКТРОД ИЛИ ДЕТЕКТОРНЫЙ КОНТУР НЕИСПРАВЕН | | | | | | | ● | | ● | |
| ПЕРЕПУТАНЫ ФАЗА И НОЛЬ | | | | | | | | | ● | |
| ПИТАНИЕ ФАЗА-ФАЗА ИЛИ ПРИСУТСТВИЕ НАПРЯЖЕНИЯ НА НОЛЕ* | | | | | | | | | ● | |

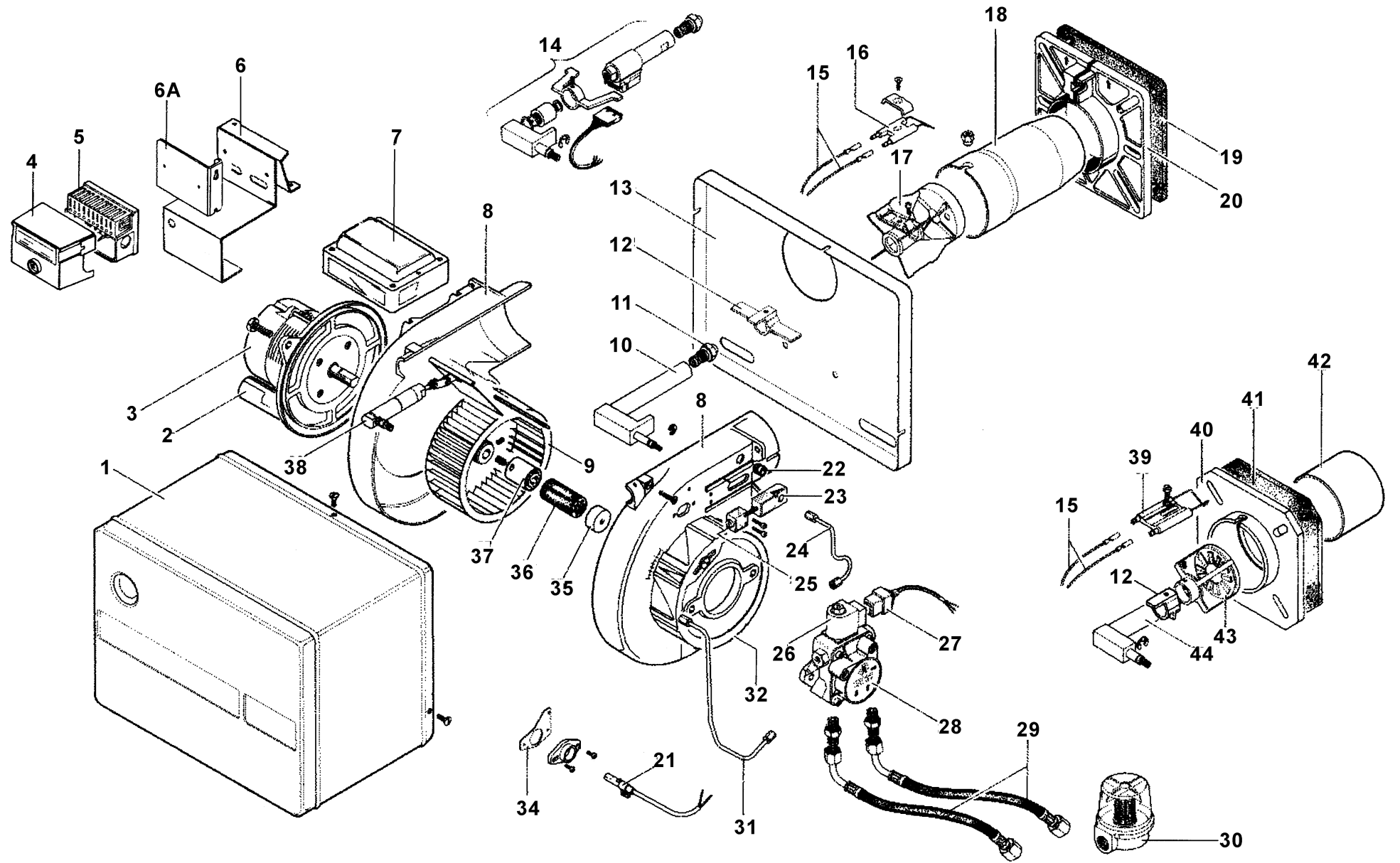
ЗАПАСНЫЕ ЧАСТИ

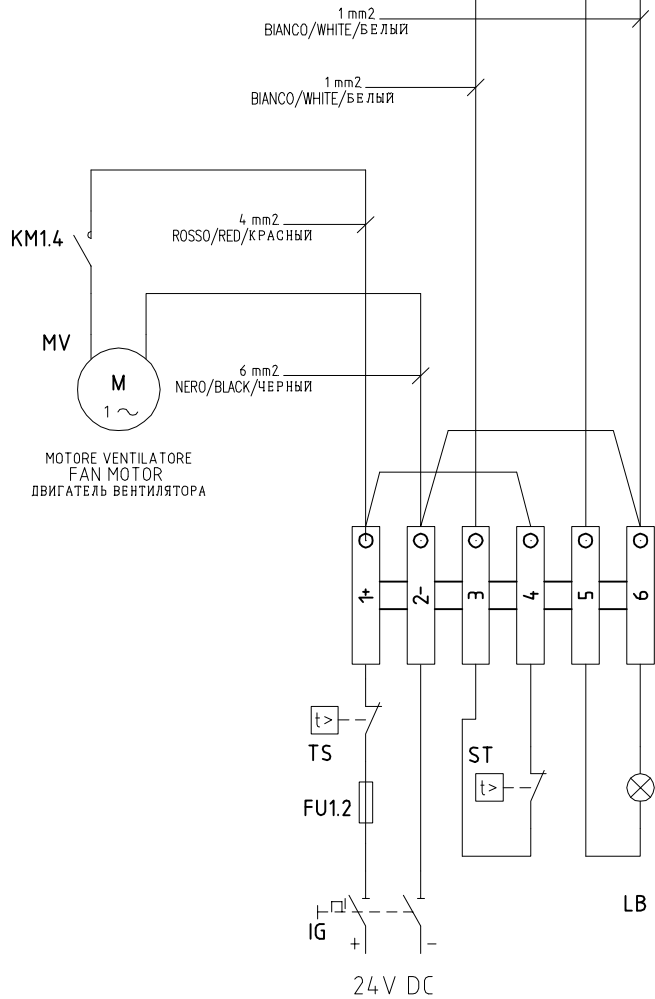
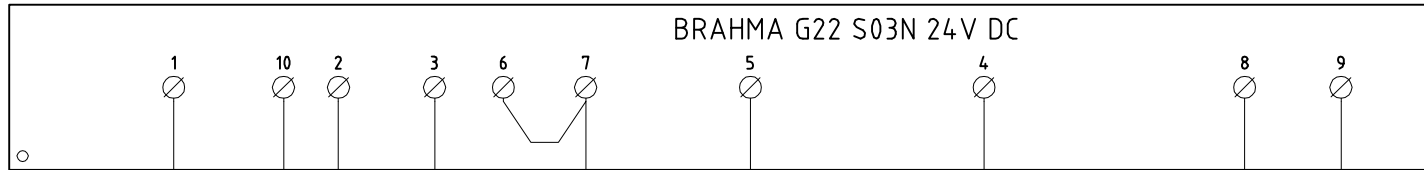
| Название | Код | | |
|---------------------------------------|---------|---------|---------|
| | G6 | G10 | G18 |
| КОЖУХ ГОРЕЛКИ | 3010019 | 3010019 | 3010019 |
| ЭЛЕКТРОННЫЙ БЛОК КОНТРОЛЯ ПЛАМЕНИ | 2020225 | 2020225 | 2020225 |
| ЗАПАЛЬНЫЕ ЭЛЕКТРОДЫ | 2080203 | 2080203 | 2080203 |
| ФИЛЬТР ЖИДКОГО ТОПЛИВА | 2090027 | 2090027 | 2090027 |
| ПРОКЛАДКА | 2110021 | 2110021 | 2110021 |
| КРЫЛЬЧАТКА ВЕНТИЛЯТОРА | 2150003 | 2150004 | 2150004 |
| ЗАПАЛЬНЫЙ ТРАНСФОРМАТОР | 2170040 | 2170040 | 2170040 |
| ДВИГАТЕЛЬ ВЕНТИЛЯТОРА | 21802C9 | 21802C7 | 21802C7 |
| ДИЗЕЛЬНЫЕ ШЛАНГИ | 2340001 | 2340001 | 2340001 |
| ФОТОРЕЗИСТОР | 2510004 | 2510004 | 2510004 |
| МУФТА СОЕДИНИТЕЛЬНАЯ ДВИГАТЕЛЯ-НАСОСА | 2540101 | 2540102 | 2540102 |
| НАСОС | 2590038 | 2590038 | 2590038 |
| ФОРСУНКА | 2610004 | 2610004 | 2610004 |
| ГОЛОВА СГОРАНИЯ | 3060139 | 3060102 | 3060102 |
| СОПЛО СТАНДАРТНОЕ | 30900A2 | 3090909 | 3092006 |
| СОПЛО ДЛИННОЕ | 30900A1 | 3090931 | 3090009 |
| КАБЕЛЬ ЗАПАЛЬНОГО ЭЛЕКТРОДА | 6050119 | 6050122 | 6050122 |

ДЕТАЛИРОВОЧНЫЙ ЧЕРТЕЖ ГОРЕЛКИ

| ПОЗ. | ОПИСАНИЕ |
|------|-------------------------------|
| 1 | КОЖУХ |
| 2 | КОНДЕНСАТОР |
| 3 | ДВИГАТЕЛЬ |
| 4 | ЭЛЕКТРОННЫЙ БЛОК КОНТРОЛЯ |
| 5 | ВОСНОВАНИЕ ЭЛЕКТРОННОГО БЛОКА |
| 6 | КОНСОЛЬ ЭЛЕКТРОННОГО БЛОКА |
| 6А | РАСПОРКА ЭЛЕКТРОННОГО БЛОКА |
| 7 | ТРАНСФОРМАТОР |
| 8 | УЛИТКА В КОМПЛЕКТЕ |
| 9 | КРЫЛЬЧАТКА |
| 10 | ГРУППА ДЕРЖАТЕЛЯ ФОРСУНКИ |
| 11 | ФОРСУНКА |
| 12 | ОПОРА ФОРСУНКИ |
| 13 | ДНИЩЕ |
| 14 | КОМПЛЕКТ ПОДОГРЕВАТЕЛЯ |
| 15 | КАБЕЛЬ ЗАПАЛЬНОГО ЭЛЕКТРОДА |
| 16 | ЗАПАЛЬНЫЙ ЭЛЕКТРОД |
| 17 | ГОЛОВА СГОРАНИЯ |
| 18 | СОПЛО |
| 19 | ПРОКЛАДКА |
| 20 | ФЛАНЕЦ |
| 21 | ФОТОРЕЗИСТОР |

| ПОЗ. | ОПИСАНИЕ |
|------|-------------------------------------|
| 22 | ОПОРА ФОТОРЕЗИСТОРА |
| 23 | ПОДВИЖНЫЙ БЛОЧОК |
| 24 | ТРУБКА НАСОСА |
| 25 | РЕГУЛИРОВОЧНЫЙ ВИНТ ГОЛОВЫ СГОРАНИЯ |
| 26 | КАТУШКА ДЛЯ НАСОСА |
| 27 | СОЕДИНИТЕЛЬНЫЙ РАЗЪЕМ НАСОСА |
| 28 | НАСОС |
| 29 | ШЛАНГИ |
| 30 | ФИЛЬТР |
| 31 | ТРУБКА (ГИДРОЦИЛИНДР НАСОСО) |
| 32 | ВОЗДУШНАЯ ЗАСЛОНКА |
| 34 | ОСНОВАНИЕ ДЛЯ РЕЗИСТОРА |
| 35 | СОЕДИНИТЕЛЬНАЯ ДЕТАЛЬ LP |
| 36 | ПАРА ДЛЯ СОЕДИНИТЕЛЬНОЙ МУФТЫ |
| 37 | СОЕДИНИТЕЛЬНАЯ МУФТА LV |
| 38 | ГИДРОЦИЛИНДР В КОМПЛЕКТЕ |
| 39 | ЗАПАЛЬНЫЙ ЭЛЕКТРОД |
| 40 | ФЛАНЕЦ |
| 41 | ПРОКЛАДКА |
| 42 | СОПЛО |
| 43 | ГОЛОВА СГОРАНИЯ |
| 44 | ГРУППА ДЕРЖАТЕЛЯ ФОРСУНКИ |





MORSETTIERA ALIMENTAZIONE
КЛЕММНИК ПИТАНИЯ
SUPPLY TERMINAL BOARD

| | | | |
|-----------|------------|-------|--------|
| Data | 25/09/2009 | PREC. | FOGLIO |
| Revisione | 01 | / | 1 |
| Dis. N. | 01 - 555 | SEGUE | TOTALE |
| | | 2 | 2 |

| SIGLA/ITEM | FUNZIONE | FUNCTION |
|------------------------|--|--|
| BRAHMA G22 S03N 24V DC | APPARECCHIATURA CONTROLLO FIAMMA | CONTROL BOX |
| EVG | ELETTROVALVOLA GASOLIO | LIGHT OIL SOLENOID VALVE |
| FR | FOTORESISTENZA RILEVAZIONE FIAMMA | PHOTORESISTOR FLAME DETECTOR |
| FU1.2 | FUSIBILE DI LINEA | LINE FUSE |
| IG | INTERRUTTORE GENERALE | MAINS SWITCH |
| KM1.4 | CONTATTORE MOTORE VENTILATORE | FAN MOTOR CONTACTOR |
| LB | LAMPADA SEGNALAZIONE BLOCCO BRUCIATORE | INDICATOR LIGHT FOR BURNER LOCK-OUT |
| MV | MOTORE VENTILATORE | FAN MOTOR |
| ST | SERIE TERMOSTATI/PRESSOSTATI | SERIES OF THERMOSTATS OR PRESSURE SWITCHES |
| TA | TRASFORMATORE DI ACCENSIONE | IGNITION TRANSFORMER |
| TS | TERMOSTATO/PRESSOSTATO DI SICUREZZA | SAFETY THERMOSTAT OR PRESSURE SWITCH |
| | | |

| SIGLA/ITEM | FUNZIONE | FUNCTION |
|------------------------|--|--|
| BRAHMA G22 S03N 24V DC | APPARECCHIATURA CONTROLLO FIAMMA | ЭЛЕКТРОННЫЙ БЛОК КОНТРОЛЯ ПЛАМЕНИ |
| EVG | ELETTROVALVOLA GASOLIO | ДИЗЕЛЬНЫЙ ЭЛЕКТРОКЛАПАН |
| FR | FOTORESISTENZA RILEVAZIONE FIAMMA | КОНТРОЛЬНЫЙ ФОТОРЕЗИСТОР ПЛАМЕНИ |
| FU1.2 | FUSIBILE DI LINEA | ПЛАВКИЙ ПРЕДОХРАНИТЕЛЬ ЛИНИИ |
| IG | INTERRUTTORE GENERALE | ОБЩИЙ ВЫКЛЮЧАТЕЛЬ |
| KM1.4 | CONTATTORE MOTORE VENTILATORE | СЧЕТЧИК ЧАСОВ РАБОТЫ ДВИГАТЕЛЯ ВЕНТИЛЯТОРА |
| LB | LAMPADA SEGNALAZIONE BLOCCO BRUCIATORE | СИГНАЛЬНАЯ ЛАМПОЧКА БЛОКИРОВКИ ГОРЕЛКИ |
| MV | MOTORE VENTILATORE | ДВИГАТЕЛЬ ВЕНТИЛЯТОРА |
| ST | SERIE TERMOSTATI/PRESSOSTATI | РЯД ТЕРМОСТАТОВ/РЕЛЕ ДАВЛЕНИЯ |
| TA | TRASFORMATORE DI ACCENSIONE | ЗАПАЛЬНЫЙ ТРАНСФОРМАТОР |
| TS | TERMOSTATO/PRESSOSTATO DI SICUREZZA | ПРЕДОХРАНИТЕЛЬНЫЙ ТЕРМОСТАТ/РЕЛЕ ДАВЛЕНИЯ |
| | | |

| | | | |
|-----------|------------|-------|--------|
| Data | 25/09/2009 | PREC. | FOGLIO |
| Revisione | 01 | 1 | 2 |
| Dis. N. | 01 - 555 | SEGUE | TOTALE |
| | | / | 2 |

ЭЛЕКТРОННЫЙ БЛОК КОНТРОЛЯ ПЛАМЕНИ ВРАНМА G22

Указания по монтажу

Электронные блоки розжига горелок являются устройствами по безопасности; их вскрытие ведет к потере гарантии и снимает с нашей фирмы всякую ответственность.

Необходимо обеспечить регулярное отключение один раз в сутки, чтобы позволить электронному блоку проверить собственную работоспособность (системы для не постоянной работы).

Включать и отключать электронный блок только при отсутствии напряжения.

Электронный блок может быть установлен в любом положении.

Избегать капания воды на электронный блок. Для того, чтобы гарантировать длительный срок работы электронного блока, предпочтительно, чтобы он находился в проветриваемом помещении с не очень высокой температурой. Прежде чем устанавливать или менять электронный блок, необходимо удостовериться в том, что тип, введенные периоды времени и код соответствуют требуемым параметрам.

Проверка при вводе в работу

Тщательно проконтролировать электронный блок перед первым пуском в работу, после профилактики, а также после длительного простоя установки. Перед любой операцией розжига, убедиться в том, что в камере сгорания отсутствует любое жидкое топливо; а значит для этого проверить, что:

- при попытке запуска с вводом в действие заэкранированного датчика пламени, срабатывает аварийная блокировка по окончании времени безопасной работы ;
- при попытке запуска с вводом в действие датчика пламени, освещаемого посторонним светом, срабатывает аварийная блокировка в течении времени, соответствующем времени безопасной работы (только в тех исполнениях, которые это предусматривают);
- затемняя датчик пламени, при электронном блоке в положении рабочего режима, в течение 1 секунды снимается напряжение с электроклапана/ов топлива и после повторения цикла, электронный блок вновь осуществляет аварийную блокировку ;
- срабатывание регуляторов, ограничителей или предохранительных устройств останавливают работу горелки в соответствии с типом применения или предусмотренными настройками ;
- времена срабатывания и цикл работы соответствуют заявленным для данного типа используемого оборудования .

Работа

При замыкании термостатов электронный блок вводит в действие двигатель горелки и запальный трансформатор; на этой фазе устройство выполняет самоконтроль контура контроля пламени и безопасности. По окончании времени предварительной продувки подается напряжение на выход управления первым топливным клапаном; если отсутствует сигнал пламени, то по завершении времени безопасной работы, электронный блок отключает запальный трансформатор и выходит в рабочий режим. По окончании времени безопасной работы, в электронных блоках с двойным режимом пламени, отключается запальный трансформатор, и одновременно, запитывается выход управления вторым топливным клапаном. Если в течение безопасной работы не улавливается наличие пламени, по окончании этого времени электронный блок выполняет

аварийную остановку, снимая напряжение с выходов управления электроклапаном, с запального трансформатора, с двигателя и запитывает сигнализацию блокировки. Диаграммы цикла, которые даются ниже, дают возможность понять работу отдельных электронных блоков.

Аномальное поведение

G22 при напряжении питания 220V и 110V: наличие постороннего света или неполадка усилителя, что соответствует условиям наличия пламени, провоцирует непрекращающуюся продувку.

GF2 при напряжении питания 220V и 110V: наличие постороннего света или неполадка усилителя, что соответствует условиям наличия пламени, провоцирует аварийную блокировку в течение времени, соответствующем времени безопасной работы.

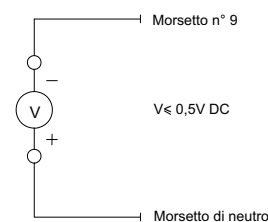
Все электронные блоки с напряжением 24V и 12V: наличие постороннего света или неполадка усилителя, что соответствует условиям наличия пламени, провоцирует аварийную блокировку в течение времени, соответствующем времени безопасной работы..

Разблокировка электронного блока

Когда электронный блок выполняет аварийную блокировку, необходимо выждать 10 секунд прежде чем пробовать сбросить блокировку; если это время не будет выдержано, электронный блок не разблокируется.

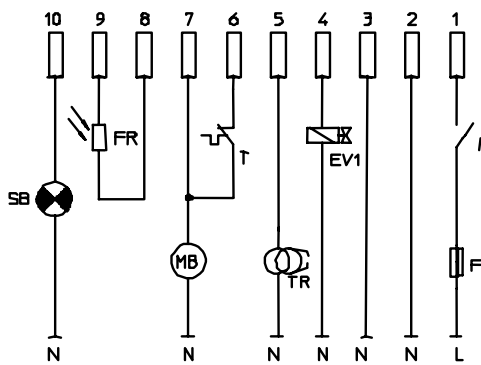
Замер сигнала пламени

Важная проверка, которую необходимо выполнять при вводе в действие горелки или в случае проведения работ по обслуживанию, заключается в замере уровня сигнала пламени ; для этой цели достаточно иметь универсальное измеряющее устройство и при горелке, работающей в рабочем режиме замерить напряжение, имеющееся между клеммами 9 и нейтралью, и убедиться, что значение показателя ниже 0,5V dc, как показано на рисунке. Это значение гарантирует достаточный запас безопасности, соответствуя примерно двойному освещению сравнительно с минимально необходимым (предельное значение работы для электронного блока составляет примерно 0,8V). В том случае, если измеряемое значение окажется выше, постарайте сориентировать лучше датчик или почистить его, если он покрыт налетом.

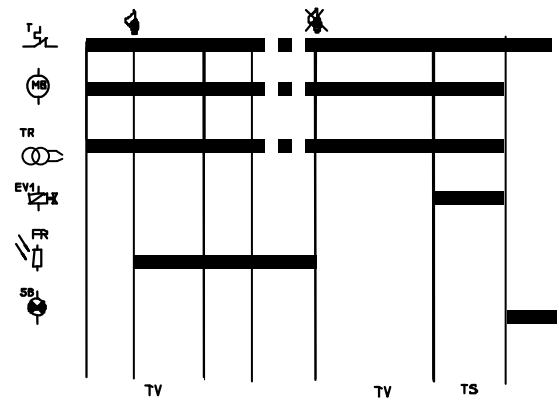


Схемы подключения

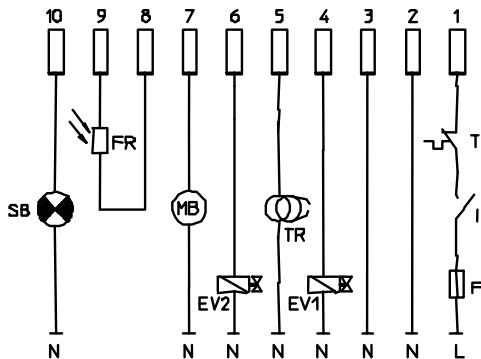
G22 OR1 (ЕДИНИЧНОЕ ПЛАМЯ)



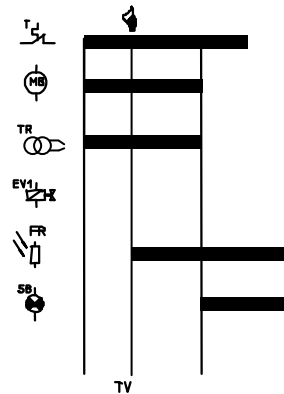
G22 OR1- 220/110 V



GF2 OR2 (ДВОЙНОЕ ПЛАМЯ)

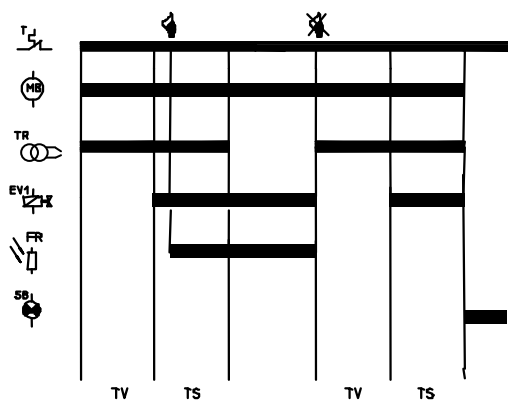


G22 OR1- 12V e 24V



Диаграммы цикла

G22 OR1



Обозначения

- I: главный выключатель
- T: термостат
- MB: двигатель горелки
- FR: датчик пламени
- SB: сигнал блокировки
- EV1: первый клапан
- EV2: второй клапан
- TR: розжигатель
- F: плавкий предохранитель

Технические характеристики

Питание: 220V 50/60Hz по требованию: 110V 50/60Hz
24V dc и непр. тока 50/60Hz
12V dc и непр. тока 50/60Hz

рабочая температура: -10°C ÷ +60°C

Класс защиты (с основанием): IP 40

Времена:

- Время предварительной продувки (TV @ 20°C): 15/20 сек.
- Время безопасной работы (TS @ 20°C): 5/10 сек.
- Время срабатывания при отключении: < 1 сек.

Мощность поглощаемая (@220V-50Hz): 6,5 VA
(@12V/24V): 1VA

Внутренний плавкий предохранитель

- Для питания 220V и 110V: 6,3 А с запаздыванием
- Для питания 24V и 12V: 10 А с запаздыванием

Наружный плавкий предохранитель

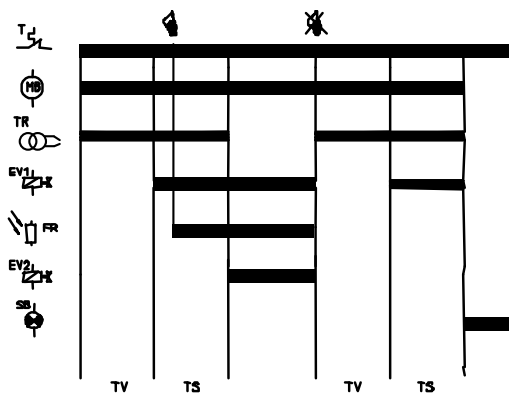
- Для питания 220V и 110V: 4 А быстрый
- Per alimentazione 24V и 12V: 10 А быстрый

Вес, включая основания: примерно 240 гр

Максимальный расход контактов (@220V): I_{max}

- Термостат: 6,0 А cosj > 0,4

GF2 OR2-3



-
- Двигатель: 2,0 A $\cos\phi > 0,4$
 - Запальный трансформатор: 2,0 A $\cos\phi > 0,4$
 - EV1: 0,5 A $\cos\phi > 0,4$
 - EV2: 0,5 A $\cos\phi > 0,4$
 - Подогреватель: 0,5 A $\cos\phi = 1,0$
 - Сигнализация блокировки: 1,0 A $\cos\phi = 1,0$

Максимальный расход контактов (@12V e 24V): I_{max}

- Термостат: 10 A $\cos\phi > 0,4$
 - Двигатель: 4,0 A $\cos\phi > 0,4$
 - Запальный трансформатор: 3,0 A $\cos\phi > 0,4$
 - EV1: 1,5 A $\cos\phi > 0,4$
 - EV2: 1,5 A $\cos\phi > 0,4$
 - Сигнализация блокировки: 1,0 A $\cos\phi = 1,0$
-

C.I.B. UNIGAS S.p.A.

Via L. Galvani, 9
35011 Campodarsego (Padova) - Италия
Тел. +39 049 9200944
Факс (Автом.) +39 049 9202105
e-mail: rotas@cibunigas.it
www.cibunigas.it

РОССИЯ

ООО "ЧИБИТАЛ РУС"
Россия, 117105, Москва
Варшавское шоссе, 17, стр. 5
Тел. +7 (495) 954 73 99 - 954 75 99 - 954 79 99 - 954 26 05
Факс (Автом.) +7 (495) 958 18 09
e-mail: info@cibital.ru
www.cibital.ru

ЗАО "ЧИБИТАЛ УНИГАЗ"

Россия, 620010, г. Екатеринбург
Ул. Чернышевского 92, оф 206
Тел./Факс. +7 (343) 26 40 988 - 26 40 989 - 26 40 990
e-mail: info@cibitalunigas.ru
www.cibitalunigas.ru

УКРАИНА

ООО «УНИГАЗ УКРАИНА»

Украина, 02002, Киев
Ул. Р. Окипной, 9
Тел.: +38 067 464 82 36
+38 067 465 41 11
e-mail: unigas@ukr.net
www.unigas.com.ua
Контактные лица:
Кобзарь Вячеслав Николаевич
Романенко Александр Александрович

UNIGAS SERVICE – ООО “УНИГАЗ СЕРВИС”

Авторизованный Сервисный Центр завода CIB UNIGAS S.p.A.
на территории России и стран СНГ

Hotline – Горячая линия +7 (922) 156 7 156
Chief Engineer – Главный инженер Прахин Борис Виленович +7 (922) 16 91 600
e-mail: service@unigas.su
www.unigas.su

Фирма оставляет за собой право на внесение любых изменений.